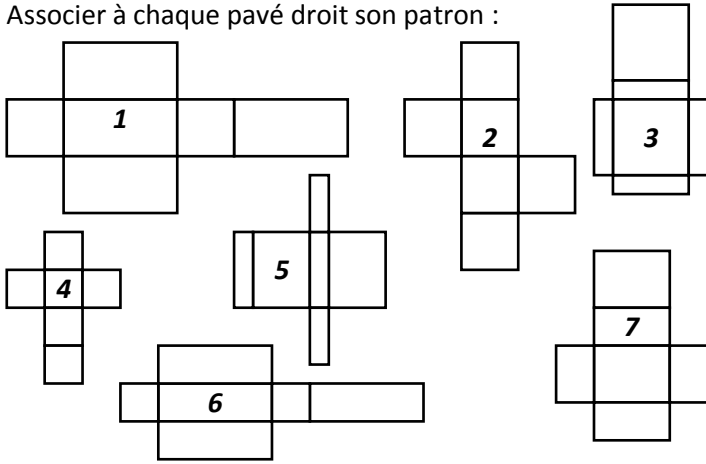
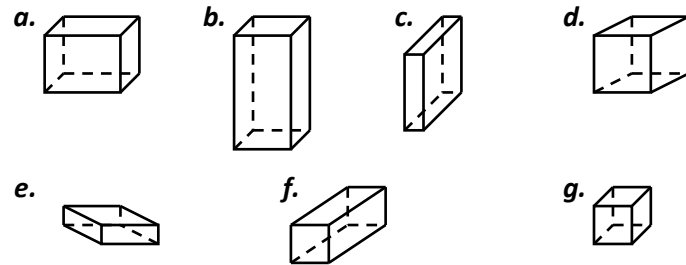


**EXERCICE 1**

Associer à chaque pavé droit son patron :

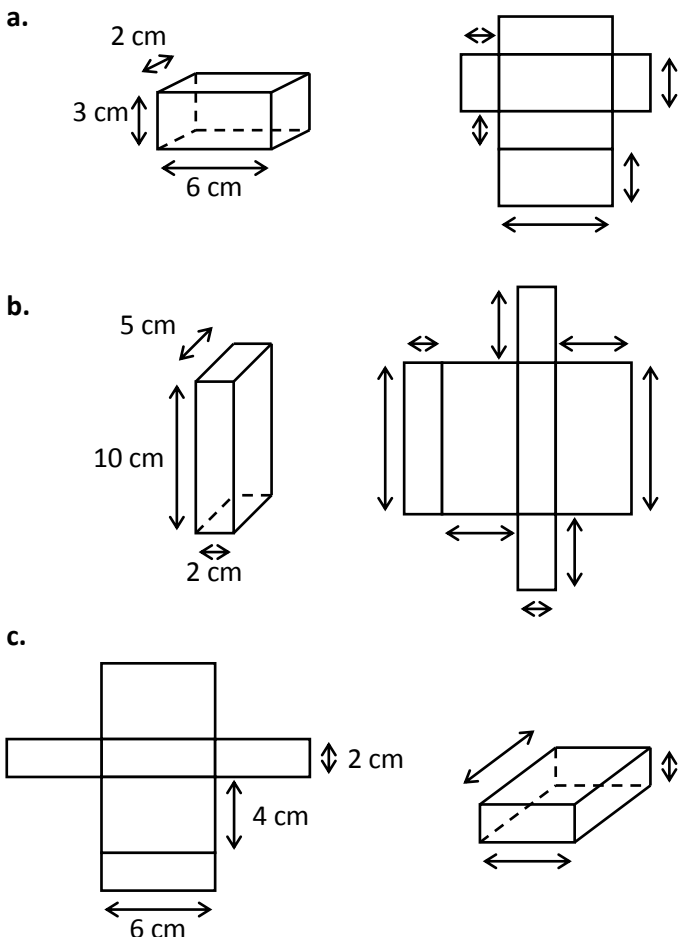


PATRON	1	2	3	4	5	6	7
SOLIDE							



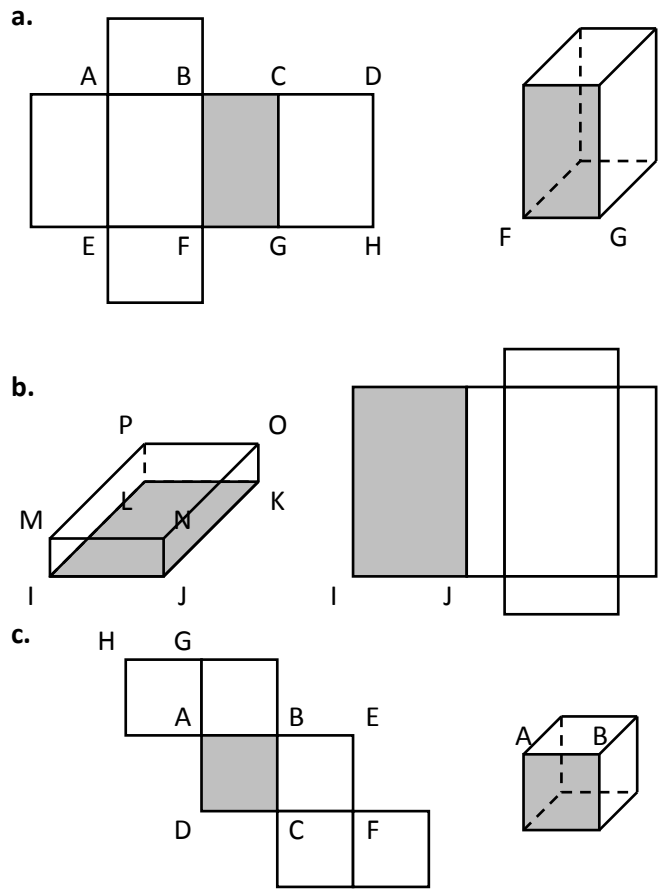
**EXERCICE 2**

Indiquer les dimensions manquantes :



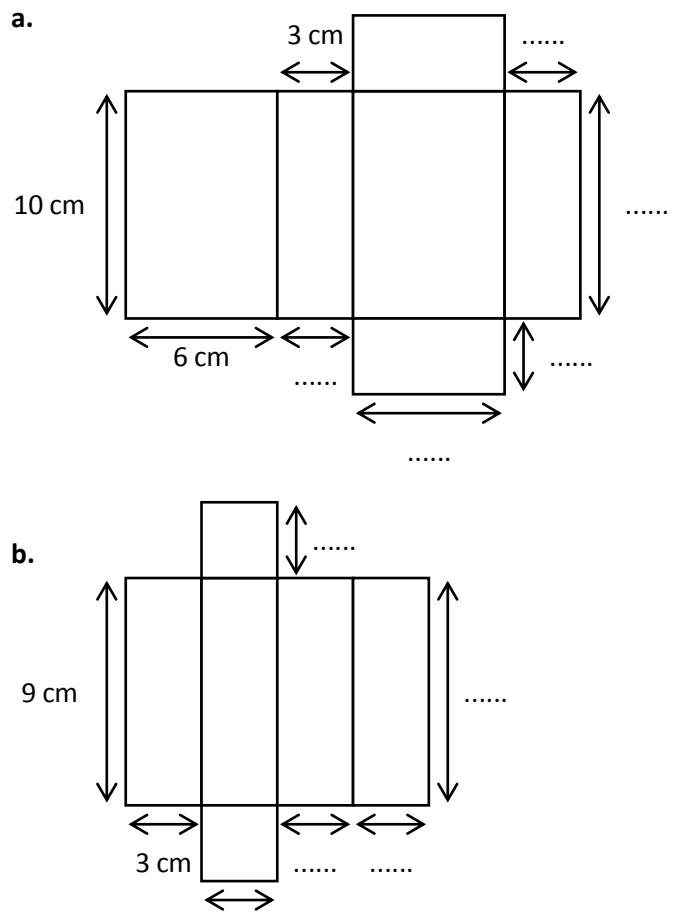
**EXERCICE 3**

Indiquer les noms des sommets manquants :



**EXERCICE 4**

Compléter les dimensions manquantes :

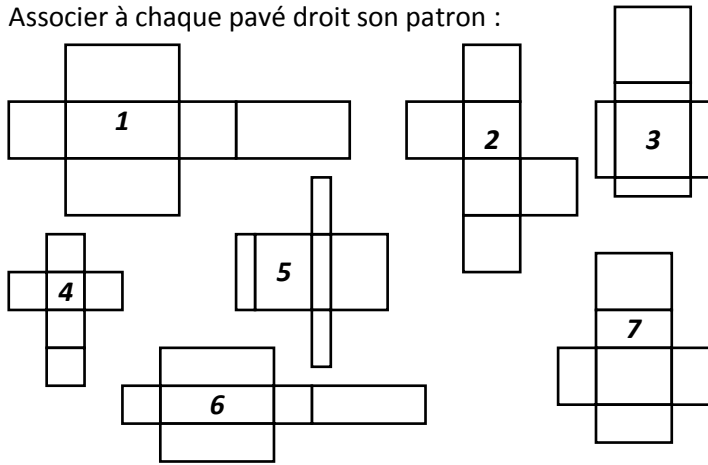


La Providence – Montpellier

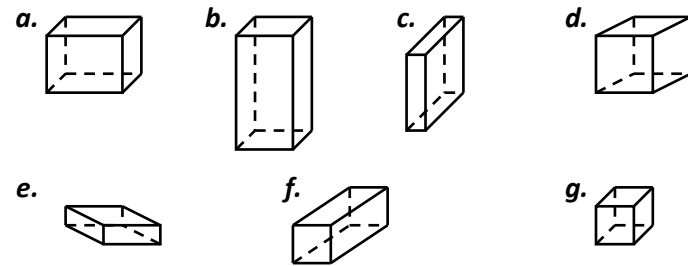
CORRIGE – M. QUET

EXERCICE 1

Associer à chaque pavé droit son patron :

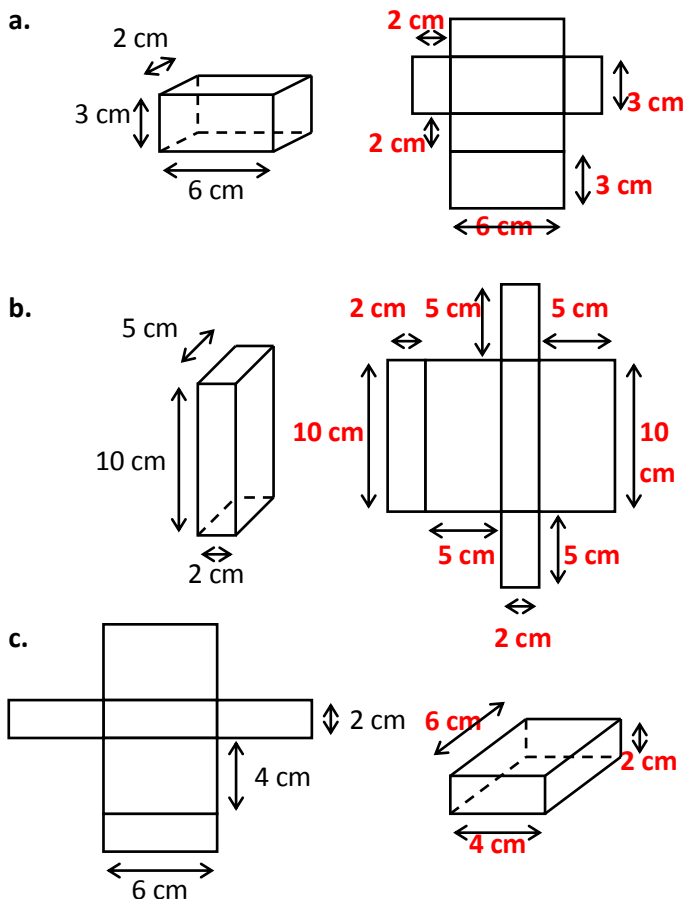


PATRON	1	2	3	4	5	6	7
SOLIDE	<i>b</i>	<i>d</i>	<i>c</i>	<i>g</i>	<i>e</i>	<i>f</i>	<i>a</i>



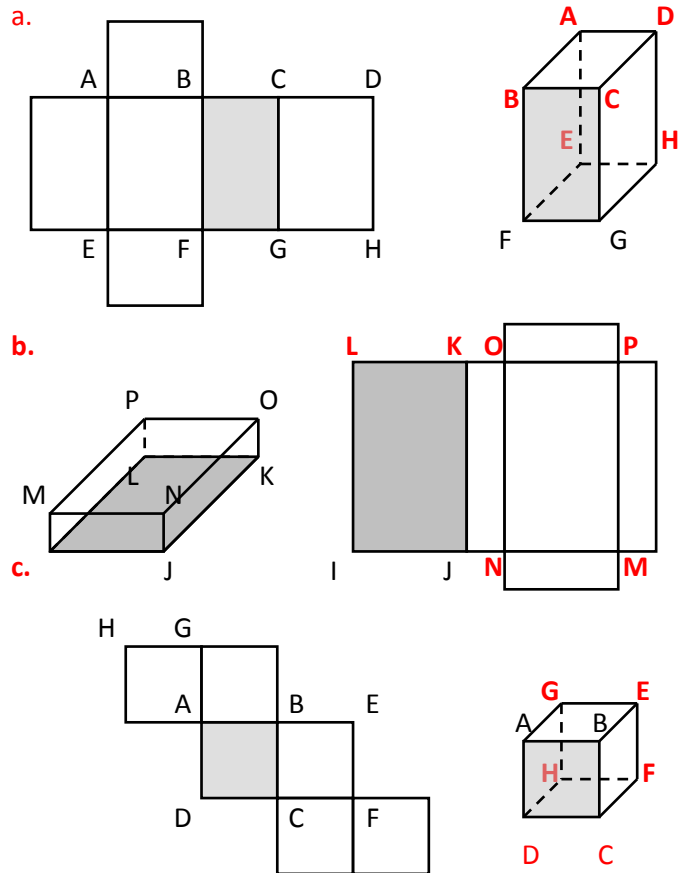
EXERCICE 2

Indiquer les dimensions manquantes :



EXERCICE 3

Indiquer les noms des sommets manquants :



EXERCICE 4

Compléter les dimensions manquantes :

