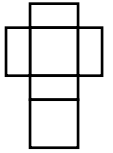


EXERCICE 1

Compléter ces figures de façon à obtenir des patrons de pavés droits sur le modèle suivant →



| | | |
|--|--|--|
| | | |
|--|--|--|

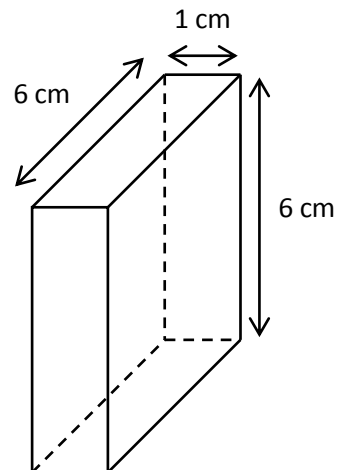
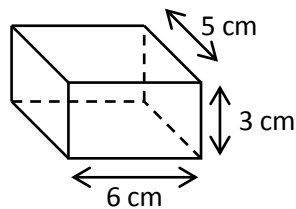
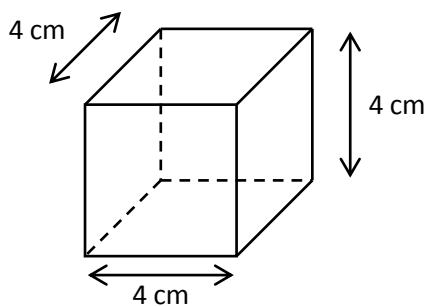
EXERCICE 2

Grouper les 6 rectangles pour obtenir le patron d'un pavé droit :

| | |
|------------------|------------------|
| <p>a.</p> | <p>b.</p> |
|------------------|------------------|

EXERCICE 3

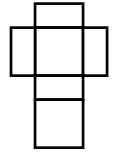
Construire sur une feuille les patrons de ces 3 pavés droits :



La Providence – Montpellier

CORRIGE – M. QUET

EXERCICE 1 : Compléter ces figures de façon à obtenir des patrons de pavés droits sur le modèle suivant



| | | |
|--|--|--|
| | | |
|--|--|--|

EXERCICE 2 : Grouper les 6 rectangles pour obtenir le patron d'un pavé droit :

| | |
|------------------|------------------|
| <p>a.</p> | <p>b.</p> |
|------------------|------------------|

EXERCICE 3 : Construire sur une feuille les patrons de ces 3 pavés droits :

